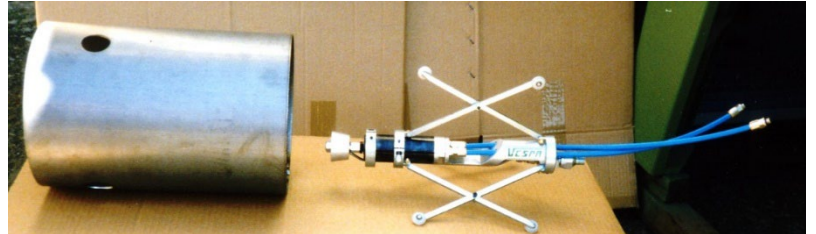
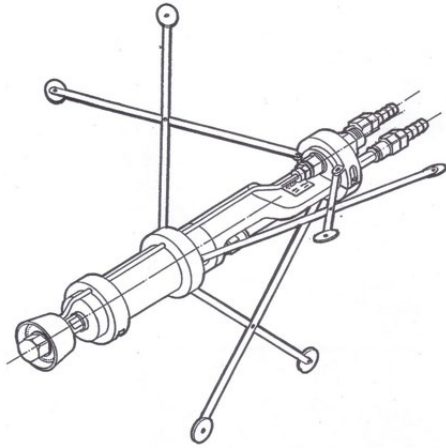


Los dispositivos para pintado interior tubos se conectan a bombas "airless"

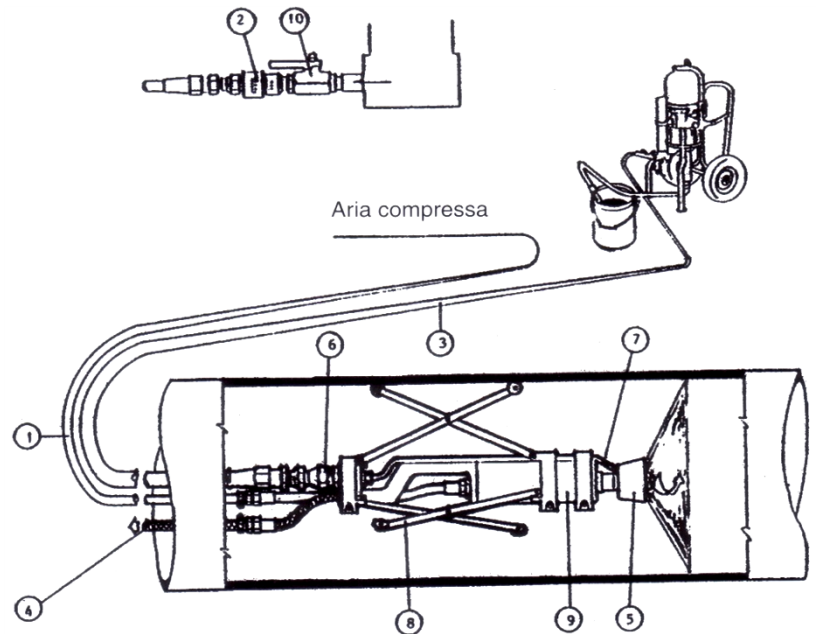
TURBO PAINT JUNIOR

Turbina para pintado interior de tubos comprendidos entre diametro min. 65 e max 340 mm



Esquema de conexion dispositivo Para pintado interior tubos

- 1) Conducto alimentación aire
- 2) Filtro pintura
- 3) Conducto alimentación pintura
- 4) Conducto descarga aire
- 5) Turbina proyeccion pintura
- 6) Boquilla pintura con alojamiento
- 7) Conducto alimentacion turbina
- 8) Pantografo de centrado
- 9) Cuerpo turbina
- 10) Válvula pintura



TURBO PAINT SENIOR

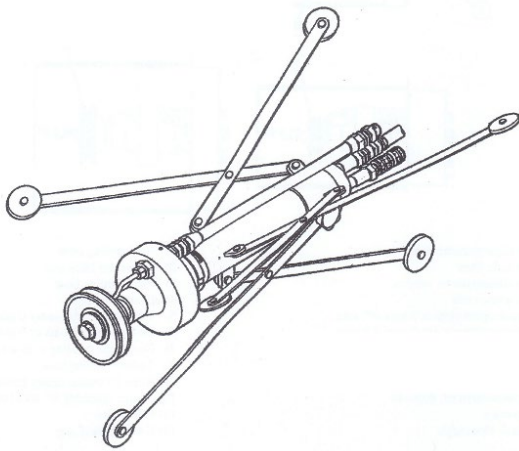
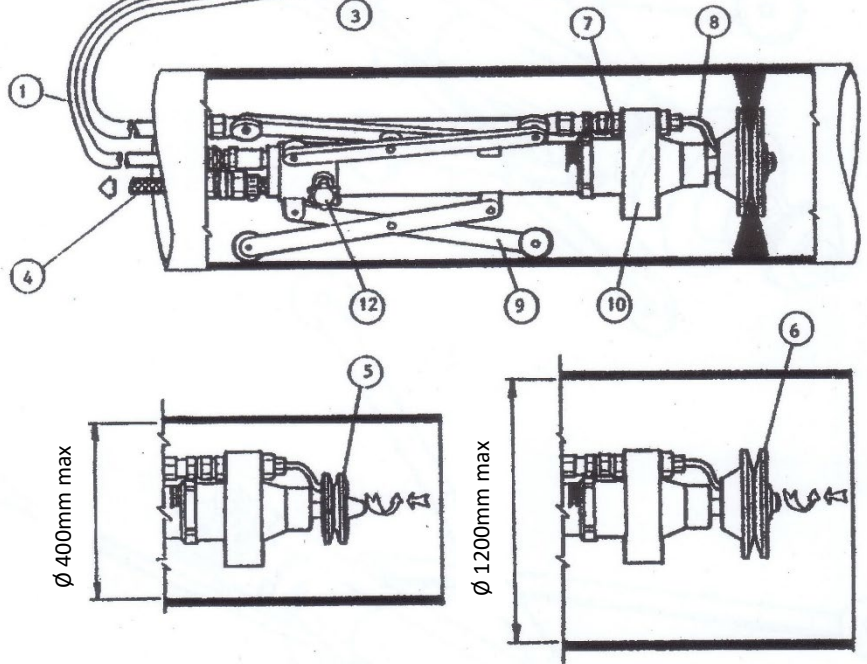
Turbina para pintado interior de tubos
compreidos entre diametro:
min. 200 - max 1200 mm



Esquema de conexion

Dispositivo para pintado interior tubos TURBO PAINT SENIOR

- 1) Conducto alimentación aire
- 2) Filtro para pintura (no incluido)
- 3) Conducto alimentación pintura
- 4) Conducto descarga aire
- 5) Turbina proyeccion pintura Ø max 400 mm
- 6) Turbina proyeccion pintura Ø max 1200 mm
- 7) Boquilla pintura con alojamiento
- 8) Conducto alimentación turbine
- 9) Pantografo de centrado
- 10) Cuerpo turbina
- 11) Válvula pintura
- 12) Volantes de bloqueo



TURBO PAINT SENIOR PARA TUBOS CUADRADOS



Turbina de pintura dotada de un especial carro para el paso en tubos cuadarados o rectangulares.

ROTOPAINT

Dispositivo de pintura rotante para interior tubos.

- Diametro minimo tubos a tratar con carro standard : 250 mm
- Diametro maximo tubos a tratar con carro standard : 750 mm
- Aire comprimido necesario : 800 l/min a 5 Bar

Se pueden tratar tubos de mayor diametro montando una apropiada prolongación al carro (para informacion consultar con nuestra oficina técnica).

El dispositivo debe alimentarse por una bomba de pintura airless.

